

STRENG VERTROUWELIJK

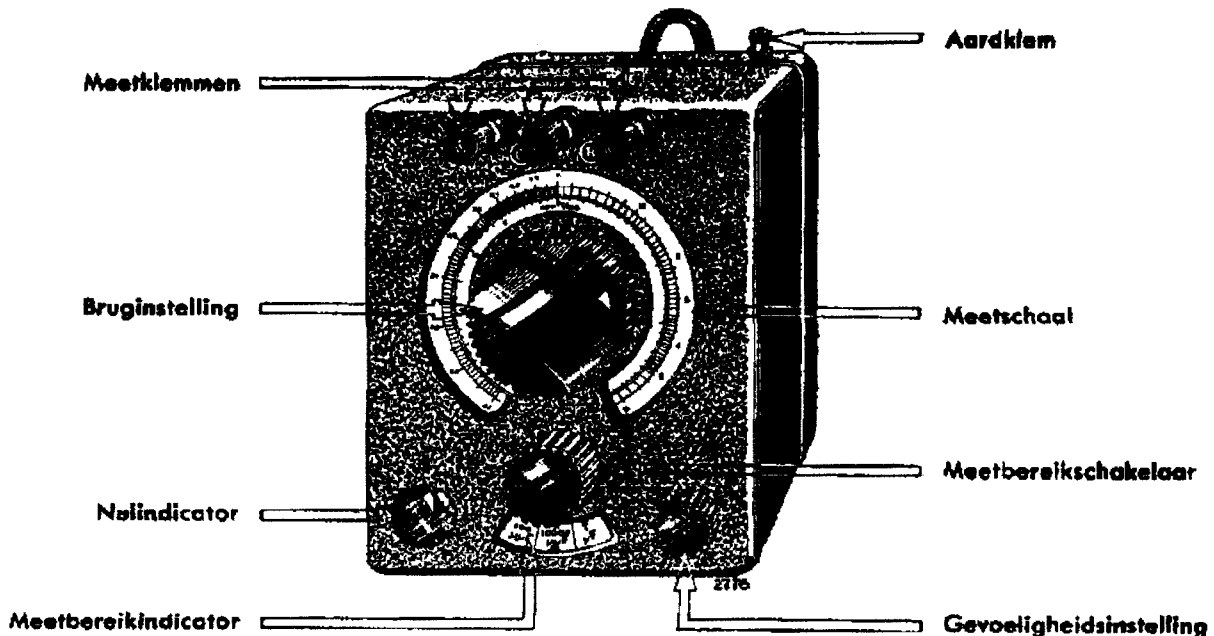
ALLEEN VOOR PHILIPS
SERVICE HANDELAREN

PHILIPS

SERVICE DOCUMENTATIE

VAN DE MEETBRUG

TYPE GM 4140



VOOR WISSELSTROOMVOEDING

ALGEMEEN.

Het meetapparaat type GM 4140 berust op het principe van de brug van Wheatstone en heeft de volgende bijzonderheden:

Kathodestraalindicator als nulinstrument;

Ingebouwde vergelijkings-impedanties;

Mogelijkheid van openbrug-schakeling;

IJKstand;

Continue variabele gevoeligheid;

Kleine meetspanning (ca. 2,5 Volt), waardoor kortsluitzeker;

Ingebouwde voeding omschakelbaar voor 100-150 en 170-250 Volt, 40-10000 c/s;

Ruime direct afleesbare meetschaal.

Meetbereiken met de ingebouwde impedanties:

Weerstand:	0,1	ohm - 10	ohm
	10	ohm - 1000	ohm

Weerstand:	1000	ohm -	0,1 M.ohm
		0,1 M.ohm -	10 M.ohm

Condensatoren:	1	$\mu\mu\text{F}$ -	90	$\mu\mu\text{F}$
	10	$\mu\mu\text{F}$ -	1000	$\mu\mu\text{F}$
	1000	$\mu\mu\text{F}$ -	0,1	μF
	0,1	μF -	10	μF

Nauwkeurigheid:

Met de ingebouwde impedanties: 2 %.

Met de vergelijkingsmethode: 0,1 %.

Totaal verbruik: 11 watt.

Afmetingen:

Lengte: 180 mm.

Breedte: 145 mm.

Hoogte: 135 mm.

Gewicht: 2,95 kg.

SCHEMABESCHRIJVING

Algemeen

Dit meetapparaat bestaat uit een met wisselstroom gevoede brugschakeling, waarbij een afstemkruis dienst doet als indicator. Door tusschenschakeling van een penthode L2, wordt een zeer groote gevoeligheid bereikt, welke is te regelen door middel van R2.

Voor weerstandsmetingen (standen 7, 8, 9 en 10 — zie fig. 10) bestaat de brug uit: de meetdraad R1, de vergelijkingsweerstand R6, R7, R8, of R9 en de te meten weerstand tusschen de klemmen K2 en K3.

Voor capaciteitsmetingen is de brug als volgt: meetdraad R1, vergelijkingscondensatoren C1, C2 of C3 (C11) en de te meten condensator tusschen de klemmen K1 en K2 (standen 4, 5, 6, zie fig. 10).

Stand 3 is de controlestand. In deze stand zijn de gelijke weerstanden R4 en R5 ingeschakeld. Staat nu het sleepcontact precies op het midden van R1, dan is de brug in evenwicht en moet tevens de groote knop op 1 van de schaal staan. Is het laatste niet het geval, dan kan deze nagesteld worden, waarmede dus nulinstelling verkregen is.

In stand 1 wordt R17 parallel geschakeld aan de meetdraad R1. In deze stand kan men de procentuele afwijking tusschen twee aan de meetklemmen aan te sluiten impedanties vaststellen. Stand 2 is de openbrugschakeling. Hierbij wordt geen van de ingebouwde vergelijkingsimpedanties ingeschakeld maar staat de meetdraad over de klemmen K1 en K3. Tusschen K1 en K2 wordt een standaard en tusschen K2 en K3 de te meten impedantie geschakeld.

De geheele meetdraad bestaat uit R10, R1, en R11. Zonder de beide weerstanden R10 en R11 zouden alle meetbereiken van bijna nul tot bijna oneindig loopen, waardoor de schaal te veel ineengedrongen zou worden. Met deze weerstand loopt de schaal van $0,1 \times$ tot $10 \times$ de vergelijkingsweerstand.

R3 voorkomt dat S5 verbrandt wanneer de klemmen K1 en K3 kortgesloten worden.

Is de brug in evenwicht, dan is er geen wisselspanning tusschen rooster en kathode van L2; ook over R2 staat dan geen spanning. In het triodegedeelte van de indicator (L1) loopt dus een constante anodestroom, welke stroom over R15 een spanningsverschil veroorzaakt. Deze gelijkspanning staat tusschen het scherm en de afbuigplaatjes van het afstemkruis, hiermede is dus de breedte van het donker groene kruis vastgelegd. Is de brug niet in evenwicht, dan komt er bovendien een wisselspanning over R15 waardoor naast de donkergroene kern nog een lichter kruis ontstaat. Dit is dan de aanduiding dat de brug niet in evenwicht is.

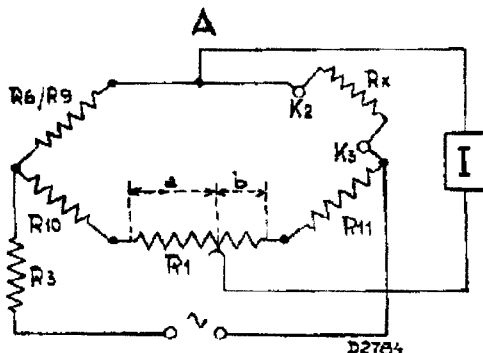


Fig. 1

A. Als weerstandsmmeetbrug.

De schakeling is nu als aangegeven in fig. 1. Door middel van de groote knop kan de arm van weerstand R1 ingesteld worden op een punt dat dezelfde spanning heeft als A. De nulindicator I is dan spanningsloos en het groene kruis heeft minimale breedte. De weerstand van Rx volgt uit de evenredigheid:

$$(R6, R7, R8, \text{ of } R9) : (R10 + R1a) = Rx : (R11 + R1b).$$

De schaal is echter geijkt zoodat het overbodig is te rekenen en de waarde direct afgelezen kan worden als het product van de aanwijzing groote schaal en aanwijzing kleine schaal.

Voorbeeld: Wanneer de groote knop op 0,4 en de kleine knop op $\times 100\Omega$ ingesteld moet worden om het kruis smal te maken is de waarde van de te meten weerstand:

$$0,4 \times 100\Omega = 40\Omega$$

Opmerking. Indien de te meten weerstand of condensator geaard is, moet de GM 4140 geïsoleerd opgesteld worden en niet de aardklem, doch klem K1 met aarde verbonden worden.

B. Als capaciteitsmeetbrug.

Daar het bepalen van capaciteitswaarde neerkomt op het meten van de impedantie van de condensator en deze waarde bij toenemende capaciteit kleiner wordt, moet de te meten condensator in die brugtak geschakeld worden waar bij weerstandsmetingen de vergelijkingsweerstand zit, dit om dezelfde schaal te kunnen gebruiken als bij weerstandsmeting.

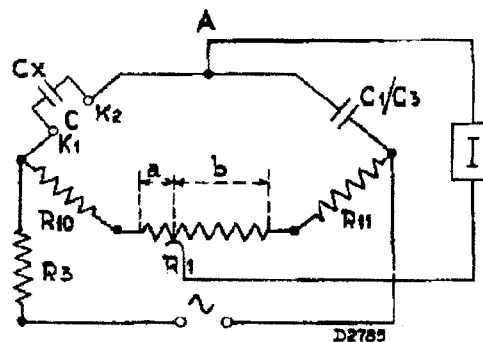


Fig. 2

De schakeling is aangegeven in fig. 2. De capaciteit van Cx volgt uit de vergelijking:

$$\frac{1}{\omega Cx} : (R10 + R1a) = \frac{1}{\omega Cv} : (R11 + R1b).$$

Cv is de vergelijkingscondensator (C1, C2 of C3, afhankelijk van het ingeschakelde bereik). Ook bij deze meting is het overbodig te rekenen en volgt de capaciteitswaarde weer uit het product van de aflezingen der beide schalen, echter verminderd met $10 \mu\mu\text{F}$ bedradingscapaciteit.

Voorbeeld: Wanneer de groote knop op 0,73 en de kleine op $\times 10000 \mu\mu\text{F}$ ingesteld moet worden om het kruis smal te maken is de waarde van de te meten condensator:

$$0,73 \times 10000 \mu\mu\text{F} - 10 \mu\mu\text{F} = 7300 \mu\mu\text{F} - 10 \mu\mu\text{F} = 7290 \mu\mu\text{F}$$

C. De controlestand.

Deze is aangegeven in fig. 3. De weerstand R4 is precies gelijk aan R5, zoodat de brug in evenwicht is wanneer de arm van R1 op het midden staat. De wijzer op de schaal moet nu nauwkeurig op 1 staan. Is dit niet het geval, staat deze b.v. links

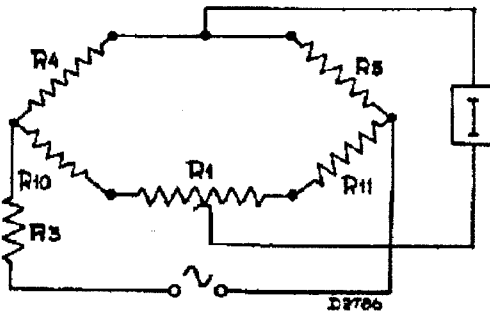


Fig. 3

hiervan, dan wordt de knop (na het stelschroefje, waarmee de knop op de as bevestigd zit, een weinig losgedraaid te hebben) naar rechts gedraaid tot deze stuit en daarna doorgedraaid tot even voorbij de verdeelstreep 10. Staat de wijzer rechts van de 1, dan naar links draaien, zoo noodig herhalen totdat bij minimum breedte van het kruis de wijzer precies op 1 staat. Natuurlijk moeten de aansluitklemmen K1, K2 en K3 open blijven in deze stand.

D. Het meten van een procentuele afwijking.

Bij deze meting worden de ingebouwde vergelijkingsweerstand en c.g. condensatoren uitgeschakeld (zie fig. 4).

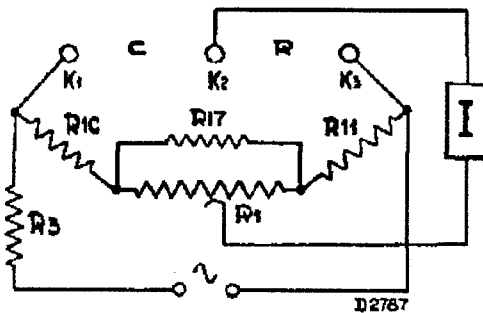


Fig. 4

Bij het vergelijken van condensatoren, de vergelijkingscondensator aansluiten tusschen K2 en K3 en de te vergelijken condensator tusschen K1 en K2. Bij weerstanden en zelfinducties is dit juist omgekeerd. De smalle procentenschaal geeft bij minimale breedte van het kruis de procentuele afwijking van de te meten impedantie t.o.v. de standaard. Door het parallelschakelen van R17 wordt de meetschaal gerekt, deze loopt nu van -20 tot $+25\%$.

E. Het meten met de openbrugschakeling.

In deze stand is geen ingebouwde vergelijkingsimpedantie ingeschakeld, zoodat men nu twee nitwendig aan te sluiten impedanties kan vergelijken.

1. Condensatoren kleiner dan $10 \mu\text{F}$.

De bedradingscapaciteit, zoowel tusschen de klemmen K1 en K2, als tusschen K2 en K3 is afgeregeld op $10 \mu\text{F}$. De te meten condensator wordt aan-

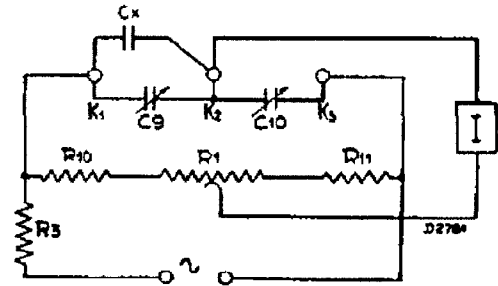


Fig. 5

gesloten tusschen K1 en K2 (zie fig. 5). Moet nu b.v. de groote knop op 1,4 gesteld worden om het lichtkruis op minimum te stellen dan is

$$(C_x + C_9) = 1,4 \times C_{10} \text{ of} \\ C_x = 4 \mu\text{F};$$

dus weer de aflezing van de groote schaal maal $10 \mu\text{F}$ en verminderd met $10 \mu\text{F}$. Het meetbereik loopt van $1 \mu\text{F}$ tot $9 \mu\text{F}$.

2. Condensatoren groeter dan $10 \mu\text{F}$.

De te meten condensator aansluiten tusschen K1 en K2 en een vergelijkingscondensator tusschen K2 en K3. Nadat met R1 het lichtkruis op minimale breedte is ingesteld, geeft het product van schaalaflezing en de vergelijkingscapaciteit de grootte van de te meten condensator.

3. Capaciteit en weerstand van condensatoren.

Bij deze meting heeft men een capaciteitsbank C en een weerstandsbank R noodig, deze worden in serie tusschen de klemmen K2 en K3 aangesloten (zie fig. 6) en de te meten condensator Cx tusschen K1 en K2.

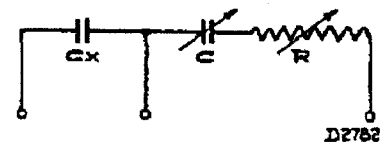


Fig. 6

De groote knop R1 wordt precies op 1 gezet en met behulp van C en R wordt evenwicht gemaakt. Nu is de waarde van R gelijk aan de weerstand en de waarde van C gelijk aan de capaciteit van de electrolytische condensator. Uit de gemeten waarden voor R en C is de verlieshoek te berekenen met de formule

$$\text{tg } \delta = \omega R C \cdot 10^{-13}$$

waarin C in μF en R in ohm.

Om de serieweerstanden $\text{tg } \delta$ te meten van electrolytische condensatoren heeft Philips een speciaal hulpbrugje ontworpen: type GM 4220. Dit apparaatje geeft in combinatie met de GM 4140 de $\text{tg } \delta$ van de condensator op een in deze grootheid geijkte schaal.

4. Weerstanden groeter dan 10 M. ohm .

De te meten weerstand tusschen K2 en K3 en een vergelijkingsweerstand tusschen K1 en K2 aansluiten. Nadat met R1 de brug in evenwicht is gebracht, geeft het product van schaalaflezing en de waarde van de vergelijkingsweerstand de grootte van de te meten weerstand.

5. Vergelijken van transformatoren en spoelen

De impedantie van de te meten spoel wordt vergeleken met de impedantie van de vergelijkings-

spoel. De vergelijkingsspoel sluit men aan tusschen K1 en K2, de te meten spoel tusschen K2 en K3. De impedantie van de te meten spoel is nu gelijk aan het product van de schaalaflezing en de impedantie van de vergelijkingsspoel. Is echter de

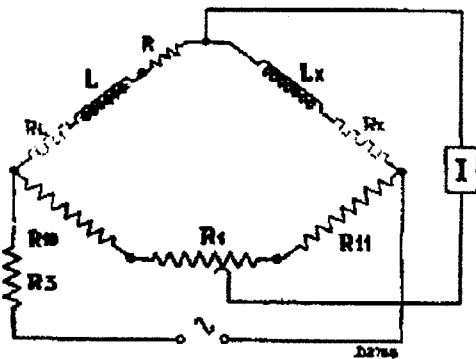


Fig. 7

verhouding van de ohmsche weerstand en de zelfinductie bij de te meten spoel geheel anders dan bij de vergelijkingsspoel, dan wordt geen scherp minimum verkregen, met een kleinere meetnauwkeurigheid als gevolg. Dit bezwaar kan men elimineeren door in serie met de spoel een weerstandsbank R op te nemen (zie fig. 7). Nu kan èn met R1 èn met de weerstandsbank R het kruis scherp op minimale breedte ingesteld worden. Rx, d.i. de ohmsche weerstand van de te meten spoel, is dan gelijk aan het product van schaalaflezing en de som van de ingestelde waarde van de weerstandsbank R en de bekende weerstand van de vergelijkingsspoel RL, terwijl de zelfinductie van de te vergelijken spoel Lx gelijk is aan het product van de schaalaflezing en de bekende zelfinductiewaarde van de vergelijkingsspoel.

Om ook kleinere zelfinducties te meten kan men met voordeel de brug voeden met 1000 per. Deze meetspanning kan men betrekken van de 1000 per. generator GM 4260. Hiertoe worden in de GM 4140 de verbindingen naar S5 losgemaakt. De klemmen K1 en K3 dienen nu tevens als voedingspunten voor de brug en worden aangesloten, òf aan K1 en K2 van de GM 4260 (1000 per.) òf aan K3 en K4 van de GM 4260 (50 per.).

6. Meten van kortgesloten windingen

De spoel waarvan men zeker is dat deze in orde is wordt aangesloten tusschen K1 en K2 en de te onderzoeken spoel tusschen K2 en K3.

Een praktisch voorbeeld: Van een M.F. spoel in een radioapparaat wordt verondersteld dat deze windingsluiting heeft. Deze wordt met de eventueel vervangende spoel aangesloten tusschen de klemmen C en R als boven beschreven. Staat de wijzer van R1 precies op 1 en zijn de randen van het kruis scherp, dan zijn de zelfinducties van de beide spoelen gelijk. Heeft de te meten spoel kortgesloten windingen, dan moet R1 op een andere schaalwaarde ingesteld worden en zijn de banden van het kruis niet scherp. Voor deze meting moet men het apparaatje met een hogere frequentie gebruiken. Staat geen 1000 per. generator ter beschikking, dan kan men zich als volgt behelpen. De service oscillator GM 2880 wordt als H.F. toongenerator aangesloten op de ingangsklemmen van een radioapparaat, de output hiervan weer op de ingang van een 50-watt versterker, en de netsteker van de GM 4140 op de uitgang van de versterker. De spannings-

omschakelaar van de GM 4140 (zie fig. 10, pos. 12) moet omgeschakeld worden voor 127 volt, en de versterker wordt ingesteld op 100-V-aanpassing. Met de volumeregelaars moet de output van de versterker zoo ingesteld worden dat het kruis normaal oplicht. De frequentie wordt zoo ingesteld dat deze voldoende meetnauwkeurigheid geeft en toch niet te hoog is, daar anders allerlei niet te controleren capaciteitsstromen optreden die de rand-scherpte van het kruis ongunstig beïnvloeden.

7. Kortsluiting en doorverbindingen.

Dit kan op twee verschillende manieren geschieden en wel:

- De meestsnoeren worden aangesloten op K2 en de aardklem. De meetbereikschakelaar op een van de weerstand- of capaciteitsbereiken instellen. Bij sluiting of doorverbinding tusschen de twee meetpunten wordt de brug kortgesloten en worden de lichtbanden smal.
- De meestsnoeren aansluiten tusschen K1 en K2 met de bereikschakelaar op „controle” en R1 op 1 van de schaal. Nu is de brug in evenwicht en het kruis dus smal. Is er sluiting tusschen de meetpunten dan wordt door kortsluiting van R4 dit evenwicht verstoord en dus het kruis breder, wat dan de aanduiding voor kortsluiting is.

8. Vergelijken van de pakketten van meervoudige condensatoren.

Een pakket wordt tusschen K1 en K2 een ander tusschen K2 en K3 aangesloten; R1 op 1 van de schaal ingesteld. Hierbij moet de te meten condensator geïsoleerd opgesteld worden, wordt deze n.l. geaard, dan is de brug kortgesloten en zijn de banden altijd smal. Door nu de variabele van nul tot maximum te draaien verkrijgt men een beeld van het verloop van de ongelijkheid der pakketten. De grootte van deze afwijking kan vergeleken worden met die van een goedgekeurde condensator.

9. Als L.F. signaal voor storingdeterminatie.

Om gramfoonweergave van een radioapparaat te controleren, kan men gebruik maken van de brugspanning, welk signaal in sterkte gevarieerd kan worden met R1 (max. ca. 2,5 V). Hiertoe wordt de aardklem van de storingszoeker GM 4140 met de geaarde gramfoonopnemerbus en K1 met de andere gramfoonopnemerbus verbonden. Om een fijnere regeling van het signaal te verkrijgen verdient het aanbeveling het apparaat in de controlestand te schakelen.

Eventueel kan men ook hierbij weer het apparaat met een spanning van hogere frequentie voeden.

De weerstanden R4 en R5

R4 mag niet meer dan 0,2% afwijken van R5. Moet een van deze weerstanden uitgewisseld worden, dan kunnen er met behulp van een andere GM 4140 uit de aanwezige voorraad weerstanden twee stuks uitgezocht worden die binnen deze tolerantie aan elkaar gelijk zijn.

Opmerking

Na uitwisseling van de groote schaal of andere reparaties waarbij deze schaal losgenomen geweest is, na vervanging of ontregeling van C9, C10 en C11, of andere reparaties waarbij capaciteitsveranderingen in de bedrading te verwachten zijn, moet het apparaat ter verificatie opgestuurd worden naar het dichtbijzijnde Philips Service filiaal.

ONDERDEELENLIJST

Bij bestelling steeds te vermelden:

1. Typenummer van het apparaat,
2. Codenummer,
3. Omschrijving.

Fig.	Pos.	Omschrijving	Codenummer	Prijs
8	1	Sam. kleine schaal, felsnaaf en stelschroef	28.889.580	
8	2	Groote aluminium schaal	E1.153.210	
8	3	Tekstplaatje met R	28.706.210	
8	4	Tekstplaatje met C	28.706.230	
8	5	Aansluitklem	25.812.050	
8	6	Kartelmoer	07.615.030	
8	7	Sam. groote knop met wijzer	28.856.702	
8	8	Knop voor meetbereikschakelaar	23.610.591	
8	9	Knop voor gevoeligheidsschakelaar	23.610.581	
8	10	Naamplaat „PHILIPS”	28.705.710	
11	11	Gummitulle 9×1	25.655.570	
11	12	Spanningsomschakelingsstrip	25.258.230	
9	13	Philite doorvoertulle voor aansluitklem	23.687.041	
9	14	Lamptopaansluiting	28.906.023	
9	15	Lamphouder P, 8 contacten	25.161.921	
9	16	Ronde soldeerlip elco	28.447.901	
9	17	Lamphouder V, 5 contacten	25.160.240	
		Meetbereikschakelaar		
		Ronde as	28.003.150	
		Arreteerveer	28.751.890	
		Arreteerkogel	89.205.040	
		Stator	28.934.580	
		Rotor	28.477.210	
		Statorcontact	28.750.970	
		Kram voor bevestiging van statorcontact	28.077.392	
		Rotorcontact 1—1	28.904.161	
		Verzonkenschroef 3×25	07.813.250	
		Verzonkenschroef 3×10	07.813.100	
		Verzonkenschroef 3×6	07.813.060	
		Puntschroef 4×5 v. kleine knop	07.461.110	
		Puntschroef 4×12 v. middel knop	07.461.150	
		Puntschroef 4×15 v. groote knop	07.461.160	
		Vierkante moer uit knop	07.085.040	
		Normaal snoer	33.988.020	
		Normaal steker	08.280.762	
		Hulpbrug voor het meten van electrolytische Condensatoren	GM 4220	
		1000-perioden generator	GM 4260	

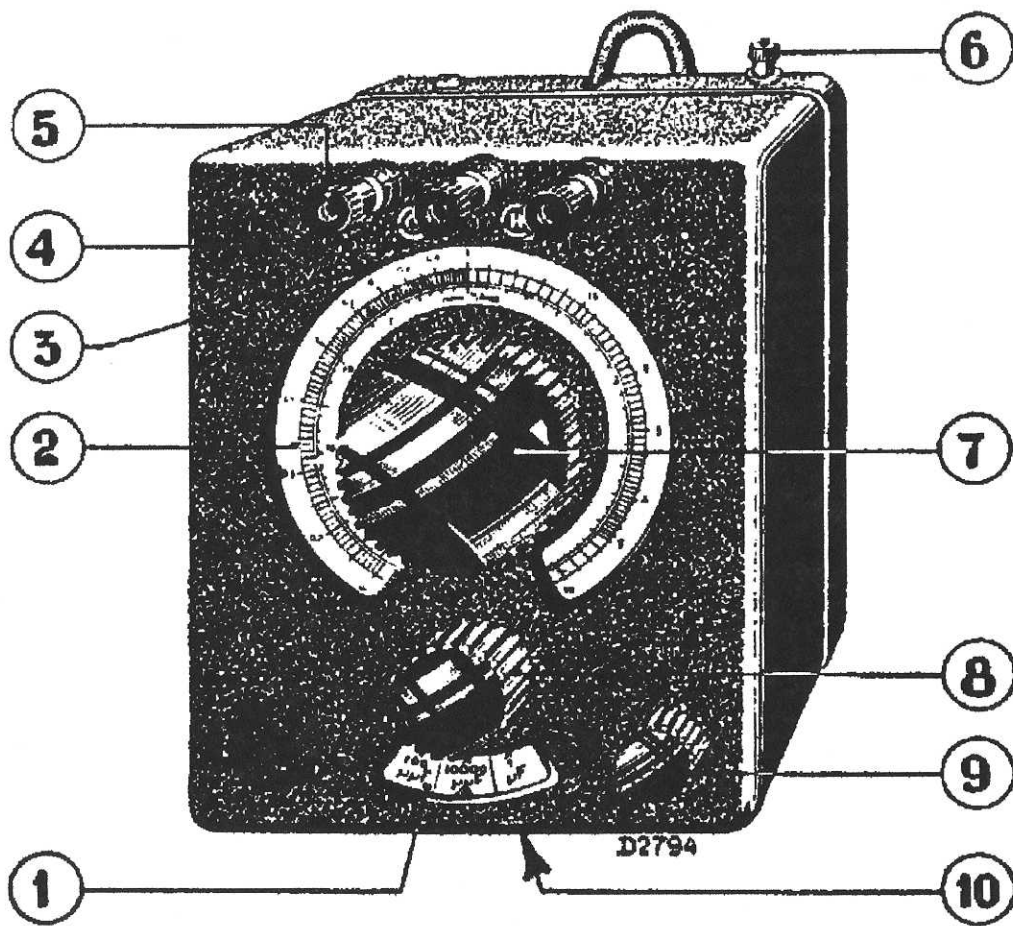


Fig. 8

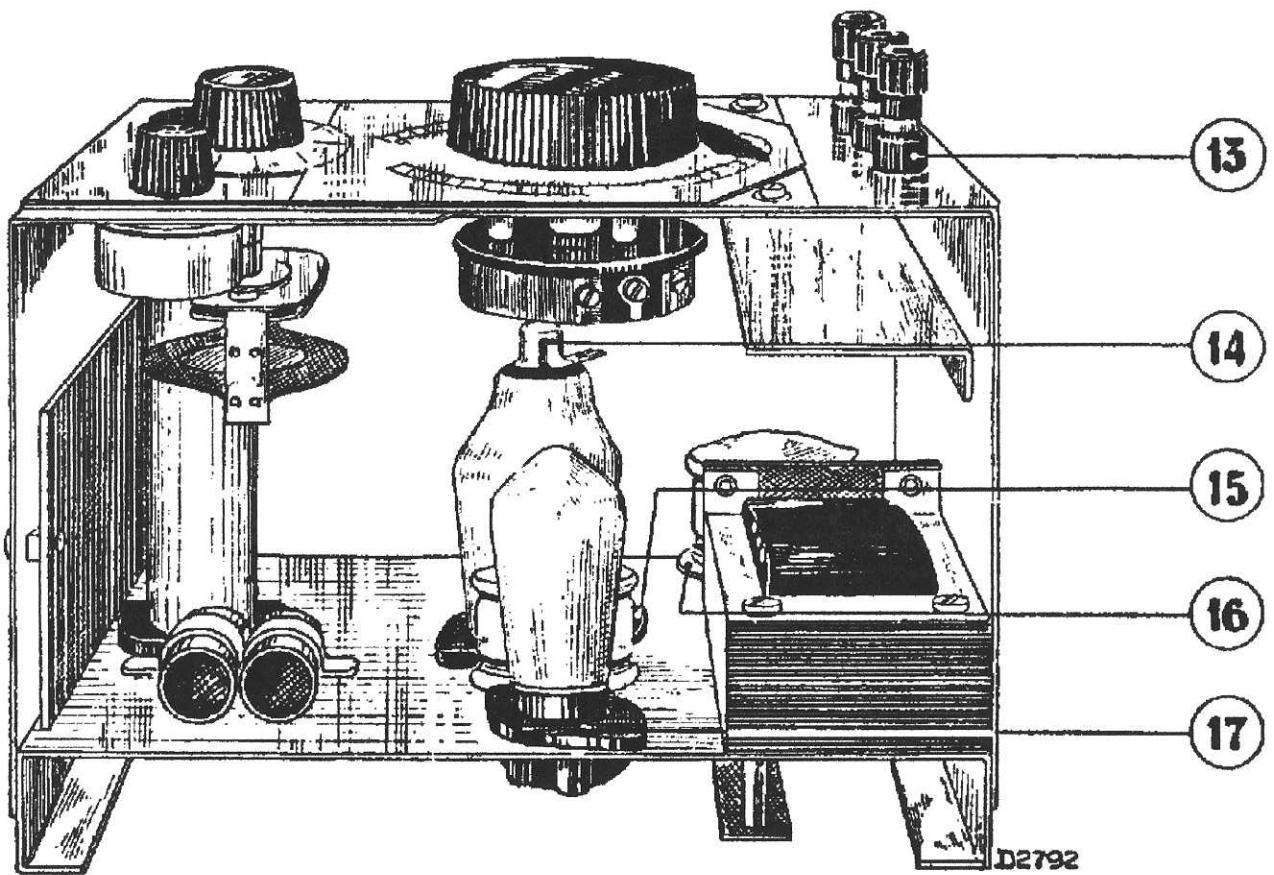


Fig. 9

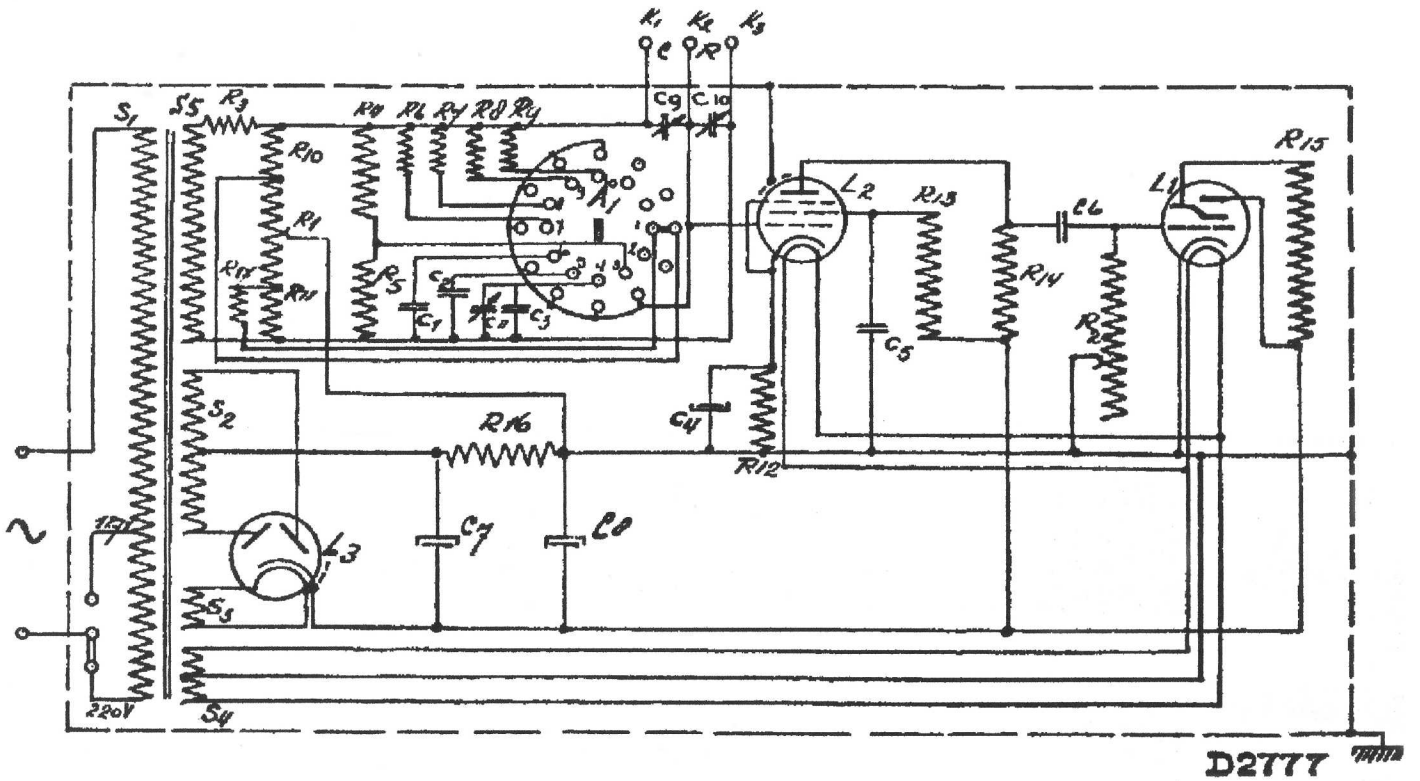


Fig. 10

WEERSTANDEN

CONDENSATOREN

Nr.	Waarde	Codenummer	Prijs	Nr.	Waarde	Codenummer	Prijs
R1	1000 ohm	28.808.970		C1	1 μ F	E1.095.040	
R2	1 M. ohm	28.811.961		C2	10000 μ F	E1.095.031	
R3	5 ohm	E1.461.830		C3	85 μ F	E1.095.021	
R4	100 ohm	E1.461.800*		C4	25 μ F	7351	
R5	100 ohm	E1.461.800*		C5	0,5 μ F	28.201.260	
R6	1 ohm	E1.461.811		C6	10000 μ F	10060 A	
R7	100 ohm	E1.461.800		C7	8 μ F	28.182.900	
R8	10000 ohm	E1.461.790		C8	8 μ F	28.182.900	
R9	1 M. ohm	E1.462.511		C9	\pm 6 μ F	Zie opmerking op blz. 4	
R10	85 ohm	E1.461.820		C10	\pm 6 μ F		
R11	85 ohm	E1.461.820		C11	\pm 5 μ F		
R12	16000 ohm	4752 A					
R13	1,25 M. ohm	4891 A					
R14	0,8 M. ohm	4779 A					
R15	2 M. ohm	4893 A					
R16	2 \times 20000 ohm	4753 A					
R17	23 ohm	E1.461.780					

* Zie blz. 4.

SPOELEN

Nr.	Weerstand	Codenummer	Prijs
S1	190 ohm	E1.320.450	
S2	2 \times 2000 ohm		
S3	<1 ohm		
S4	<1 ohm		
S5	<1 ohm		

LAMPEN

L1	L2	L3
EM1	EF6	AB2

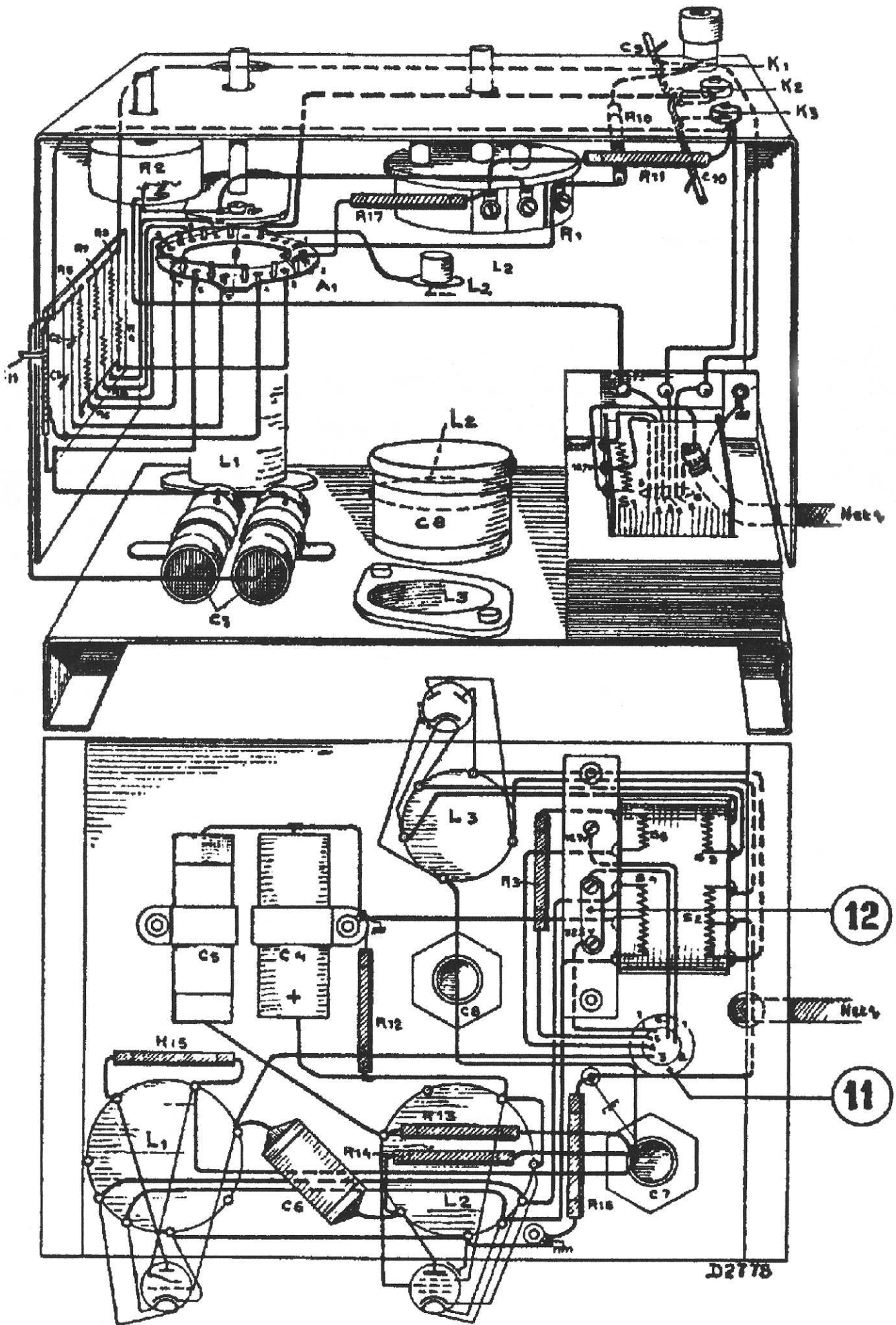


Fig. 11